

Aplikasi *Ice Gel* pada Kemasan untuk Transportasi dan Penyimpanan Sementara Jamur Tiram (*Pleurotus ostreatus*)

*Ice Gel Pack Application for Oyster Mushroom (*Pleurotusostreatus*) Distribution Packaging and Temporary Storage*

Adya Nurkusumaprama, Departemen Teknik Mesin dan Biosistem, Institut Pertanian Bogor, Kampus IPB Dramaga, Bogor 16690, Email:pramaadya@gmail.com

Emmy Darmawati, Departemen Teknik Mesin dan Biosistem, Institut Pertanian Bogor, Kampus IPB Dramaga, Bogor 16690, email: darmawatihandono@gmail.com

Y. Aris Purwanto, Departemen Teknik Mesin dan Biosistem, Institut Pertanian Bogor, Kampus IPB Dramaga, Bogor 16690, email: arispurwanto@gmail.com

Abstract

Generally, oyster mushroom is distributed at 11.00 a.m. until 14.00 p.m. The temperature at that time is relatively hot so it can reduce oyster mushroom quality faster. One of method to maintain the oyster mushroom quality is by decreasing the temperature when distributing the oyster mushroom. Ice gel is one of alternative cooling media that can be used in decreasing oyster mushroom temperature when the mushroom distributed. The ice gel needs is depends on temperature, mushroom weight in packaging and distribution time. The aim of this research is developing ice gel cooler packaging for transportation an oyster mushroom temporary storage. Packaging is developed for 3 kg per package oyster mushroom transportation, with mushrom temperature is 15°C and distribution time is 2.5 hour by using styrofoam box. The research shows that hours by using Styrofoam box which has 37.5 in length, 27.5 in width, 27.5 in tall and 2.75 in thickness which containing 3 ice gel can make temperature condition in packaging box become 15°C for 2 hours

Keywords: oyster mushroom, packaging, ice gel.

Abstrak

Distribusi jamur tiram umumnya dilakukan pada pukul 11:00 hingga pukul 14:00. Suhu lingkungan pada rentang waktu tersebut cukup panas sehingga dapat mempercepat penurunan kualitas jamur tiram. Salah satu cara untuk mempertahankan kualitas jamur tiram adalah dengan menurunkan suhu ketika jamur tiram ditransportasikan. *Ice gel* merupakan media dingin alternatif yang dapat digunakan untuk menurunkan suhu jamur tiram saat ditransportasikan. Kebutuhan *ice gel* ditentukan oleh suhu, berat jamur dalam kemasan dan lama transportasi yang ditetapkan. Penelitian ini bertujuan untuk merancang kemasan untuk dapat mengaplikasikan *ice gel* untuk transportasi dan penyimpanan sementara jamur tiram. Kemasan dirancang untuk transportasi jamur tiram dengan berat 3 kg perkemasan, suhu jamur 15°C dan lama transportasi 2.5 jam menggunakan kotak *styrofoam*. Hasil penelitian menunjukkan bahwa *styrofoam* dengan dimensi 37.5 x 27.5 x 27.5 cm dan tebal dinding 2.75 cm yang diisi 3 buah *ice gel* mampu menghasilkan suhu jamur 15°C selama 2 jam.

Kata Kunci: jamur tiram, kemasan, *ice gel*.

Diterima: 10 Juni 2014; Disetujui: 11 September 2014

Latar Belakang

Salah satu penyebab kerusakan jamur selama ditransportasi adalah suhu lingkungan yang cukup tinggi pada saat transportasi dilakukan karena dilapangan sering dijumpai pengumpul yang melakukan pengambilan hasil panen dari petani pada pukul 11:00 hingga 14:00. Suhu lingkungan yang tinggi akan meningkatkan kecepatan respirasi

jamur yang ditransportasikan yang selanjutnya akan berpengaruh terhadap laju penurunan mutu jamur. Salah satu cara mengurangi laju respirasi pascapanen adalah dengan menggunakan kemasan berpendingin pada proses transportasi.

Jamur tiram merupakan salah satu produk pertanian dengan kecepatan laju respirasi yang cukup tinggi. Kecepatan laju respirasi jamur tiram diatas 60mg CO₂/kg jam dimana kecepatan respirasi

ini setara dengan asparagus, bayam dan jagung muda (Sinha, 2011).

Kemasan untuk transportasi jamur yang umum dipakai petani dan pedagang jamur tiram adalah kemasan plastik PP (*polypropylene*) dengan diberi alas koran pada bagian bawahnya. Setelah ditransportasikan jamur tiram dalam kemasan terkadang disimpan sementara pada suhu ruang sebelum dijual.

Ice gel bersifat *reusable* (pakai ulang) yang merupakan media dingin potensial untuk dikembangkan pada kemasan transportasi komoditas pertanian segar yang sensitif terhadap suhu tinggi. Dalam memanfaatkan *ice gel* sebagai media pendingin perlu adanya kemasan agar suhu dingin yang dihasilkan oleh *ice gel* tidak mudah keluar. Kotak *styrofoam* dipilih sebagai kemasan untuk menahan dingin dikarenakan kotak *styrofoam* merupakan kemasan yang bersifat tidak menghantarkan panas, mudah didapatkan, ringan dan dapat dipakai berulang. Penelitian ini bertujuan untuk merancang kemasan berpendingin *ice gel* untuk transportasi dan penyimpanan sementara jamur tiram.

Bahan dan Metode

Penelitian ini dilaksanakan pada bulan Desember 2013 hingga Maret 2014 di Laboratorium Teknologi Pengolahan Pangan Hasil Pertanian (TPPHP) Departemen Teknik Mesin dan Biosistem, Fakultas Teknologi Pertanian, Institut Pertanian Bogor. Bahan dan alat yang digunakan adalah *ice gel*, jamur tiram (*Pleurotus ostreatus*) diperoleh dari Kecamatan Parung Kabupaten Bogor, kotak *styrofoam*, timbangan digital, *freezer*, *Cosmotector* XPO-314, *hybrid recorder* dan *thermocouple*.

Karakteristik bahanya itu *ice gel*, jamur dan *Styrofoam* diperoleh dari data sekunder dan data primer. Data sekunder berasal dari laporan hasil penelitian, jurnal, dan teks book Data primer dilakukan pengukuran secara langsung. Pengukuran berat *ice gel* dilakukan dengan cara *ice gel* yang masih berupa gel cair ditimbang menggunakan timbangan digital, setelah ditimbang *ice gel* disimpan di dalam *freezer* selama 24 jam hingga *ice gel* membeku, *ice gel* yang sudah membeku dikeluarkan kemudian ditimbang dan diukur suhunya menggunakan *thermocouple* dan *hybrid recorder* kemudian disimpan pada suhu ruang hingga *ice gel* mencair dan *ice gel* ditimbang kembali, hal ini dilakukan untuk mengetahui apakah ada bagian *ice gel* yang ikut melebur dalam proses pencairan atau tidak. Berat yang digunakan ialah berat ketika *ice gel* membeku.

Pengukuran laju respirasi jamur tiram dilakukan dengan mengukur CO₂ yang dikeluarkan dengan menggunakan *Cosmotector* XPO-314. Sebelum dilakukan pengukuran jamur dimasukkan kedalam tolpes dengan kondisi tertutup rapat, jamur

kemudian disimpan pada suhu ruang (26 – 27°C). Pengukuran laju respirasi dengan mengukur CO₂ yang dikeluarkan digunakan untuk memprediksi panas respirasi yang dihasilkan oleh jamur tiram. Menurut Saltviet (2010), perhitungan dari produksi panas dari respirasi menunjukkan bahwa 1mg CO₂/kg jam mengindikasikan produksi panas 61.2 kcal/metik ton per hari. Sehingga dengan mengetahui laju CO₂ dalam respirasi dapat diprediksikan pula panas yang dihasilkan. Pengukuran laju respirasi menggunakan persamaan

$$R = \frac{V}{W} \times \frac{dx}{dt} \quad (1)$$

Dimana

R : laju respirasi (ml/kg.jam)

V : volume bebas wadah (ml)

W : berat sampel (kg)

$\frac{dx}{dt}$: laju perubahan konsentrasi CO₂ (%/jam)

Kebutuhan *ice gel* dihitung dengan menggunakan persamaan berikut

1. Panas pada dinding kemasan

$$Q = \frac{1}{\left(\frac{1}{h} + \frac{x}{k}\right)} A(T_a - T_r) \quad (2)$$

Dimana

Q : beban melalui dinding (W)

h : koefisien panas kemasan (W/m²°C)

k : konduktifitas kemasan (W/m °C)

T_a : suhu awal (°C)

T_r : suhu yang ingin dicapai (°C)

x : ketebalan permukaan (m)

A : luas permukaan (m²)

2. Panas yang harus dihilangkan untuk menurunkan suhu jamur

$$Q = m \cdot Cp \cdot (T_a - T_r) \quad (3)$$

Dimana Q : beban jamur (J)

m : masa jamur (Kg)

Cp : panas Spesifik jamur (J/Kg°C)

T_a : suhu awal (°C)

T_r : suhu yang ingin dicapai (°C)

3. Perhitungan beban panas akibat adanya laju respirasi

$$Q = \frac{R \times \rho \times 1000 \frac{\text{mg}}{\text{g}} \times 61,2 \times 4,186 \frac{\text{kJ}}{\text{kcal}} \times m}{1000 \frac{\text{kg}}{\text{ton}} \times 86400 \frac{\text{detik}}{\text{hari}}} \quad (4)$$

Dimana Q : beban respirasi (W)

m : masa produk (kg)

ρ : masa jenis jamur (g/ml)

R : laju respirasi (W/kg)

Nilai 61.2 diperoleh dari Saltviet (2010) dengan mengalikan mg/kg.jam CO₂ untuk memperoleh kcal/ton hari.

Tabel 1. Koordinat pemasangan *thermocouple*.

| Titik pengukuran | Koordinat <i>thermocouple</i> dalam cm | | |
|------------------|--|-------|--------|
| | Panjang | Lebar | Tinggi |
| Titik 1 | 12.5 | 9.16 | 13.75 |
| Titik 2 | 12.5 | 18.32 | 13.75 |
| Titik 3 | 25 | 18.32 | 13.75 |
| Titik 4 | 25 | 9.16 | 13.75 |

Setelah nilai kebutuhan *ice gel* dalam satu unit kemasan ditentukan, tahap selanjutnya ialah mengaplikasikan *ice gel* kedalam kemasan. Penempatan *ice gel* dalam kemasan dapat dilihat pada Gambar 1. Tujuan dari perbedaan posisi dalam penempatan *ice gel* dalam kemasan ialah untuk mengetahui apakah ada pengaruh posisi penempatan *ice gel* dalam ruang kemasan terhadap kecepatan penurunan suhu sampai pada suhu dan waktu bertahan suhu yang diinginkan.

Pada tahap pengaplikasian *ice gel* dalam kemasan *styrofoam* dilakukan dengan menggunakan jamur dan tanpa menggunakan jamur. Pengaplikasian *ice gel* tanpa menggunakan jamur tiram bertujuan untuk mengetahui seberapa besar pengaruh *ice gel* dalam memberikan suhu dingin pada kemasan. Sedangkan pengaplikasian *ice gel* dengan menggunakan jamur tiram bertujuan untuk mengetahui pengaruh *ice gel* terhadap suhu jamur tiram selama dikemas dalam *styrofoam*. *Ice gel* yang ditempatkan diharapkan mampu menurunkan suhu jamur tiram, penempatan *ice gel* yang semakin rapat diduga mampu memberikan suhu yang lebih rendah bila dibandingkan dengan penempatan *ice gel* dengan jarak yang lebih renggang. Panas dapat menyebar melalui konduksi, konveksi dan radiasi. Menurut Swamardika (2009) salah satu

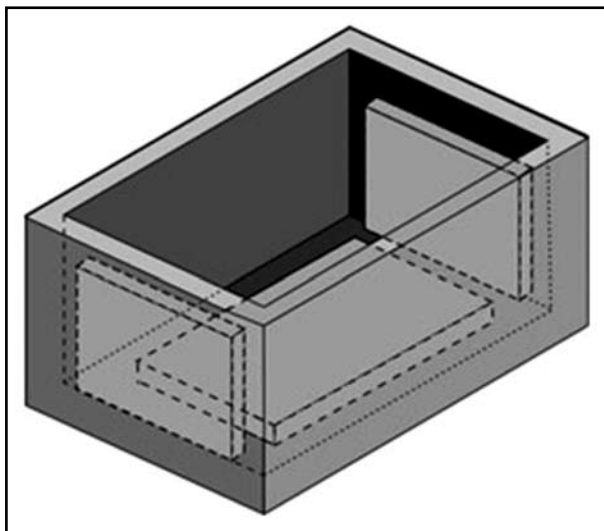
faktor radiasi total yang dapat diserap adalah jarak terhadap sumber radiasi. Semakin dekat dengan sumber radiasi maka semakin banyak pula radiasi total yang dapat diserap.

Sebanyak 4 sensor *thermocouple* diletakan pada kemasan dapat dilihat pada Tabel 1. Untuk koordinat *thermocouple* dalam kemasan dapat dilihat pada Gambar 2, dari keempat titik pengukuran dijadikan rata rata untuk didapat suhu kemasan. Pengukuran pada jamur peletakan sensor *thermocouple* diletakan pada bagian batang jamur dimana pada bagian ini merupakan area yang paling tebal dari jamur, diduga pada area ini merupakan area paling lambat dalam perubahan suhu.

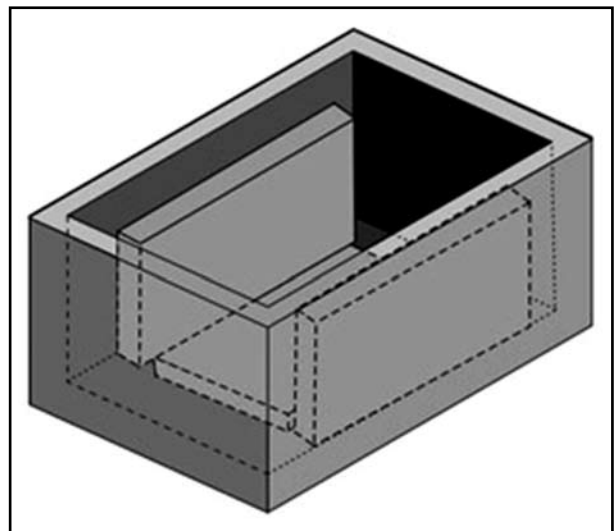
Hasil dan Pembahasan

Perancangan Kemasan Transportasi

Penggunaan kemasan berpendingin umumnya membutuhkan bahan kemasan yang bersifat dapat mempertahankan suhu yang ada dalam kemasan. Kemasan dengan bahan *styrofoam* dipilih karena selain mudah didapat, ringan, dan dapat digunakan berulang, kemasan *stryrofoam* juga memiliki koefisien panas yang rendah. Kemasan *styrofoam* yang digunakan memiliki dimensi 37.5 cm x 27.5



(a)



(b)

Gambar 1. peletakan *ice gel* dengan susunan 1 (a) dan susunan 2 (b).

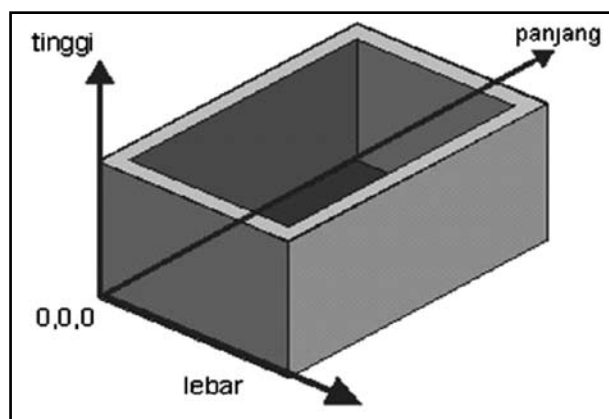
Tabel 2. Karakteristik *Ice Gel*.

| No. | Karakteristik | Nilai | Sumber |
|-----|---------------------------------|----------------------|----------------------------|
| 1 | Berat dalam bentuk padat (gram) | 1095.5 | Pengukuran |
| 2 | Berat dalam bentuk cair (gram) | 1094,7 | Pengukuran |
| 3 | Dimensi | 30 cm x 15 cm x 3 cm | Pengukuran |
| 4 | Suhu beku (°C) | -7 | Fatima, 2013 |
| 5 | Suhu leleh (°C) | 0 | Fatima, 2013 |
| 6 | Suhu akhir (°C) | 25.25 | Fatima, 2013 |
| 7 | Suhu rata-rata (°C) | 12.45 | Fatima, 2013 |
| 8 | Umur pakai | > 1 tahun | Distributor <i>ice gel</i> |
| 9 | Panas spesifik (J/kg°C) | 3583.9 | Norkool,1996 |

cm x 27.5 cm dengan ketebalan 2,75 cm. Ukuran kemasan diperoleh dengan mengukur volume plastik yang digunakan untuk mengemas 3 Kg jamur tiram. Volume kemasan plastik yang umumnya digunakan oleh petani untuk mengemas 3 Kg jamur tiram ialah 26 cm x 23 cm x 20 cm. Berdasarkan volume 3 kg jamur tiram tersebut maka kemasan *styrofoam* yang dapat ditemui dipasaran ialah kemasan dengan ukuran 37.5 cm x 27.5 cm x 27.5 cm dengan ketebalan 2.75 cm.

Perancangan Transportasi dan Distribusi

Waktu yang dibutuhkan oleh pengumpul atau petani jamur tiram dalam pengangkutan dari kumbung atau rumah jamur dengan tempat penjualan atau penyimpanan sementara dapat berlangsung antara 30 menit hingga 3 jam, walaupun ada beberapa pengumpul jamur tiram yang mengambil jamur dengan waktu yang lebih lama. Pada penelitian ini, kemasan dirancang agar suhu tetap rendah ketika jamur tiram ditransportasikan selama 2.5 jam. Pemilihan waktu 2.5 jam karena waktu 2.5 jam termasuk dalam rentang waktu yang umumnya dibutuhkan untuk mentransportasikan jamur tiram. Seagai asumsi lama waktu perjalanan yang dibutuhkan dari petani jamur di Desa Sukasari Kecamatan Tanjung Sari menuju pasar Caringin Bandung diperkirakan membutuhkan waktu 1.5 hingga 2.5 jam.



Gambar 2. Koordinat kemasan.

Selama jamur tiram ditransportasikan, diharapkan suhu pada kemasan jamur tiram lebih rendah dibandingkan dengan suhu lingkungan. Suhu yang rendah dapat memperlambat proses respirasi yang akan memperlambat penurunan kualitas pada produk yang ditransportasikan. Kemasan dingin dirancang untuk menurunkan suhu bahan pada kisaran 15°C dimana suhu tersebut merupakan suhu yang biasa digunakan untuk menyimpan sayur dan buah (Camelo, 2004). Suhu 15°C dalam kemasan akan dapat dicapai dengan mengaplikasikan *ice gel* pada jumlah tertentu sehingga kerusakan saat transportasi jamur dapat dikurangi. Pengukuran laju respirasi pada suhu yang lebih rendah dari suhu ruang akan mengakibatkan nilai laju respirasi menjadi lebih rendah dibandingkan dengan laju respirasi pada suhu ruang, nilai laju respirasi yang lebih rendah akan menyebabkan nilai perhitungan panas respirasi yang dihasilkan menjadi lebih rendah.

Dalam penelitian ini tidak mencakup rancangan struktural dan fungsional tetapi lebih kepada rancangan untuk mengaplikasikan *ice gel* dalam kemasan untuk transportasi dan penyimpanan sementara jamur tiram.

Ada beberapa pembeli jamur tiram yang ditransportasikan langsung ke pasar, setelah di pasar jamur tersebut dijual dengan mengemas jamur menjadi kemasan yang lebih kecil atau ketika konsumen datang baru jamur tiram diambil dari kemasan besar untuk ditimbang. Dalam 1 hari umumnya pedagang jamur di pasar langsung menghabiskan stok jamur yang telah dibelinya. Jamur yang dijual umumnya disimpan selama 6 – 18 jam. Pada penelitian ini dilakukan pengamatan hingga 24 jam yang dianggap sebagai waktu penyimpanan sementara selama jamur dijual di pasar.

Karakteristik *Ice Gel*

Karakteristik *ice gel* dapat dilihat pada Tabel 2. *Ice gel* memiliki berat 1 kg pada saat kondisi beku maupun kondisi cair. Berat *ice gel* ketika beku dan ketika cair berbeda beberapa gram, hal ini diduga karena air pada bagian luar kemasan *ice gel* ikut

Tabel 3. Karakteristik Jamur Tiram.

| No | Karakteristik | Nilai | Sumber |
|----|--------------------------------------|-------|--------------|
| 1 | Berat jamur yang digunakan (gram) | 3000 | Pengukuran |
| 2 | Panas spesifik jamur (J/kg °C) | 3400 | ASHRAE, 1999 |
| 3 | Produksi CO ₂ (ml/kg jam) | 0.971 | Pengukuran |
| 4 | Suhu (°C) | 27 | Pengukuran |

Tabel 4. Karakteristik kemasan.

| No | Karakteristik | Nilai | Sumber |
|----|---------------------------------------|--------|-------------|
| 1 | Panjang (cm) | 37.5 | Pengukuran |
| 2 | Lebar (cm) | 27.5 | Pengukuran |
| 3 | Tinggi (cm) | 27.5 | Pengukuran |
| 4 | Ketebalan (cm) | 2.75 | Pengukuran |
| 5 | Koefisien Panas (W/m ² °C) | 1 | Dehra, 2011 |
| 6 | Konduktifitas Pindah Panas (W/m °C) | 0.0282 | Dehra, 2011 |

membeku ketika disimpan dalam lemari pendingin, dan setelah mencair air yang berada di sekitar *ice gel* ikut mencair, ketika ditimbang dalam keadaan cari, air yang mencair dibersihkan terlebih dahulu sehingga berat *ice gel* berkurang. *Ice gel* dalam bentuk beku memiliki berat 1095.5 g dan *ice gel* ketika sudah mencair memiliki berat 1094.7 g.

Suhu *ice gel* ketika dalam kondisi beku mencapai 0°C. Menurut distributor *ice gel*, produk *ice gel* yang digunakan berbahan dasar *propylene glycole* dimana *propylene glycole* memiliki nilai panas spesifik 3583.9 J/kg°C (Norkool,1996). Panas spesifik *ice gel* digunakan untuk menghitung nilai Q pada *ice gel*.

Perhitungan Kebutuhan Ice Gel

Dalam menentukan kebutuhan *ice gel* perlu diketahui karakteristik jamur tiram dan kemasan yang dipakai untuk transportasi. Karakteristik jamur tiram dapat dilihat pada Tabel 3. Jamur tiram yang digunakan dalam penelitian ini merupakan jamur tiram putih yang diambil dari Kecamatan Parung, Kabupaten Bogor. Jamur tiram memiliki nilai panas spesifik sebesar 3400 J/Kg°C (ASHRAE, 1999) dan nilai panas respirasi sebesar 0.297 W/kg.

Kemasan transportasi yang digunakan dalam penelitian ini ialah kemasak kotak *styrofoam*. Karakteristik *styrofoam* dapat dilihat pada Tabel 4. *Styrofoam* memiliki nilai konduktifitas panas sebesar 0.0282 W/m°C dan nilai koefisiensi pindah panas sebesar 1 W/m²°C (Dehra, 2011).

Suhu optimum penyimpanan jamur adalah 0 hingga 1.5°C, di mana pada suhu ini jamur dapat bertahan selama 5 sampai 7 hari dengan kelembaban penyimpanan 95% (Camelo, 2004), tetapi akan sulit untuk mencapai suhu 0°C dalam kemasan yang ditransportasikan sehingga suhu yang diharapkan dalam kemasan ini ialah suhu

15°C. Suhu ini dipilih karena merupakan suhu yang umum digunakan pada penyimpanan sayuran dan buah (Camelo, 2004).

Perhitungan nilai kebutuhan *ice gel* dimulai dengan perhitungan dinding kemasan kotak *styrofoam*. Beban panas dari kemasan *styrofoam* dengan dimensi kemasan 37.5 cm x 27.5 cm x 27.5 cm dan ketebalan 2.75 cm adalah 4.12617 W. Untuk beban panas 3 kg jamur tiram yang harus dihilangkan adalah 12.466 W. Respirasi jamur pada suhu 26 – 27°C menghasilkan konsumsi O₂ sebesar 1.310 ml/kg jam dan produksi CO₂ sebesar 0.971 ml/kg jam. Beban panas respirasi yang harus dihilangkan adalah 0,006808 W. Maka total beban panas yang harus dihilangkan adalah 16.5989 W.

Ice gel yang digunakan memiliki kemasan berukuran 30 cm x 20 cm x 3 cm dengan berat 3 Kg per kemasan. *Ice gel* memiliki nilai Q sebesar – 6.543 W. Nilai negatif pada penentuan Q pada *ice gel* menandakan bahwa *ice gel* bersifat menerima panas. Penentuan nilai beban panas yang harus dihilangkan dari kemasan *styrofoam*, beban panas yang harus dihilangkan dari jamur dan beban panas yang dihilangkan dari panas, serta nilai dari panas yang dapat diserap oleh *ice gel* telah diketahui maka selanjutnya menentukan berapa banyak *ice gel* yang harus dipakai. Penentuan nilai jumlah kebutuhan *ice gel* dalam kemasan kotak *styrofoam* ialah dengan membagi nilai beban panas total yang harus dihilangkan dengan nilai dari panas yang dapat diserap oleh *ice gel*. Jumlah kebutuhan *ice gel* didapat dengan membagi total beban panas yang harus dihilangkan dengan nilai beban dari *ice gel*. Maka jumlah kebutuhan *ice gel* adalah 2.536 W, karena *ice gel* yang digunakan berbentuk satuan maka nilai dari perhitungan tersebut dibulatkan menjadi 3 *ice gel*. Perhitungan mengenai nilai kebutuhan *ice gel* dapat dilihat pada Lampiran 1.

Analisis Sebaran Suhu

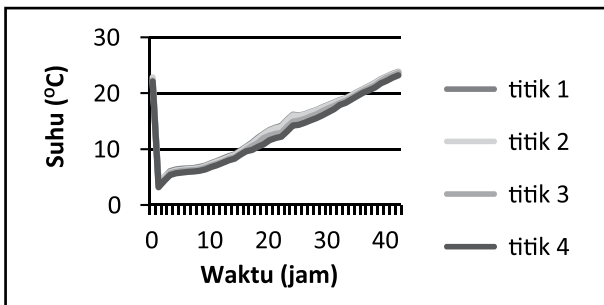
Suhu ruangan ketika dilakukan penelitian adalah 26-27°C. Suhu pada kedua posisi penempatan ice gel pada kemasan tanpa menggunakan jamur tiram menunjukkan suhu hingga 4°C dalam waktu 10 menit. Suhu kemasan dapat mencapai 15°C dapat dipertahankan hingga 23 jam. Grafik sebaran suhu pada titik pengukuran dapat dilihat pada Gambar 3 dan grafik sebaran suhu dalam kemasan berpendingin tanpa menggunakan jamur yang telah dirata-ratakan dapat dilihat pada Gambar 4. Pada Gambar 4 terlihat bahwa pada 10 menit pertama suhu turun mencapai 4°C baik pada susunan 1 maupun susunan 2 dan lama suhu ruang kemasan styrofoam berada pada suhu di bawah 15°C bertahan selama 23 jam. Setelah mencapai suhu 15°C, pola peningkatan suhu ruang kemasan styrofoam pun sama, suhu ruangan membutuhkan waktu selama 36 jam untuk mencapai suhu 20°C baik pada susunan 1 ataupun susunan 2. Susunan peletakan ice gel tidak mempengaruhi pola sebaran suhu, hal ini diduga karena ice gel yang diletakan berada pada ruangan yang tertutup sehingga sebaran suhu merata pada setiap ruangan.

Ketika diaplikasikan dengan menggunakan 3 Kg jamur tiram, suhu jamur tiram pada kemasan dapat mencapai 15°C membutuhkan waktu 8 jam setelah jamur disimpan baik pada susunan ice gel 1 maupun susunan ice gel 2. Suhu 15°C pada jamur tiram dalam kemasan styrofoam dapat bertahan selama 2 jam. Grafik sebaran suhu dalam kemasan berpendingin dengan beban 3 kg jamur dapat dilihat pada Gambar 5. Dari Gambar 5 terlihat bahwa

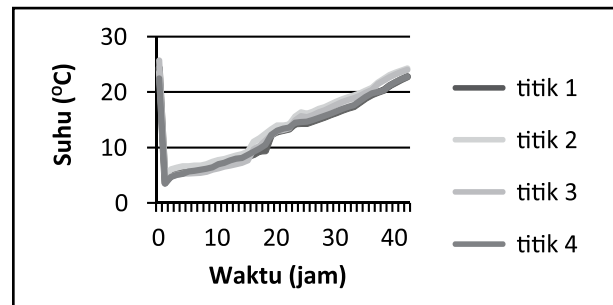
susunan peletakan ice gel membuat suhu jamur tiram pada susunan 2 lebih lambat dalam mencapai suhu ruang, hal ini diduga karena bagian jamur yang susunan 2 mempunyai jarak yang lebih dekat antar ice gel sehingga jarak antara jamur dengan ice gel lebih dekat jika dibandingkan dengan penggunaan susunan 1. Menurut Fatima (2013), suhu sawi hijau yang disimpan pada kemasan menggunakan ice gel yang diletakan mengapit dengan jarak apitan lebih dekat dapat membuat suhu sawi hijau lebih lama mencapai suhu ruang dibandingkan dengan jarak apitan yang lebih jauh, semakin lama suhu sawi hijau dalam mencapai suhu ruang berpengaruh nyata terhadap susut bobot, kadar air daun, dan kerenyahan daun selama penyimpanan.

Simpulan

Penggunaan ice gel sebagai alternatif media dingin pada kemasan distribusi jamur tiram menggunakan kotak styrofoam dapat dilakukan. Kebutuhan ice gel sebagai alternatif media dingin dengan menggunakan kotak styrofoam untuk mendistribusikan jamur sebanyak 3 kg dan dengan waktu pendistribusian selama 2.5 jam dapat dilakukan dengan menggunakan ice gel sebanyak 3 buah. Ketika diaplikasikan, sebanyak 3 ice gel dapat membuat suhu 15°C pada kemasan kotak styrofoam selama 2 jam.

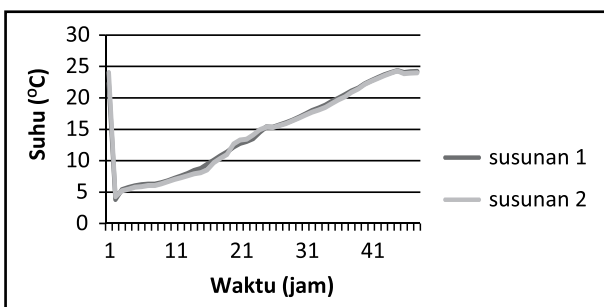


(a)

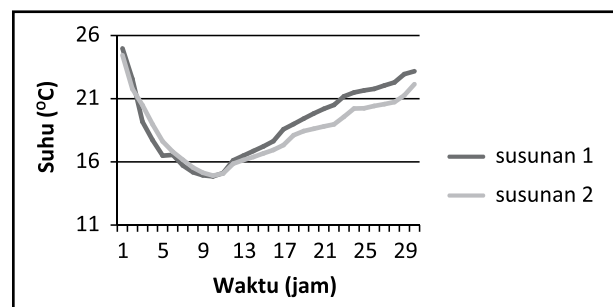


(b)

Gambar 3. Sebaran suhu ice gel tanpa beban tiap titik pengukuran pada susunan 1 (a) dan susunan 2 (b)



Gambar 4. Grafik sebaran suhu ice gel tanpa beban rata-rata.



Gambar 5. Grafik sebaran suhu ice gel dengan menggunakan beban.

Daftar Pustaka

ASHRAE.1999. Fundamentals. American Society of Heating, Refrigerating and Air-Conditioning Engineers. Inc. p 118
 Camelo, A.F.L. 2004. Manual for the Preparation and Sale of Fruits and Vegetables. Food and Agriculture Organization of the United Nation.
 Dehra, H. 2011. A Combine Solar Photovoltaic Distributed Energy Source Appliance. Natural Resources, 2011, 2, 075-86.
 Fatima, G.A.Y. 2013. Kajian Penggunaan Ice Gel Sebagai Media Pendingin Kemasan Untuk Distribusi Sawi Hijau. (Skripsi). Departemen Teknik Mesin dan Biosistem. Fakultas Teknologi Pertanian. Institut Pertanian Bogor. Bogor.
 Norkool. 1996. A Comparison of Ethylene Glycol and Propylene Glycol Heat Transfer Fluids. Union carbide. Danbury
 Saltviet, M.E. 2010. Measuring Respiration. University of California.
 Sinha, K. 2011. Handbook of Vegetables and Vegetable Processing. Blackwell Published. USA. p 409
 Swamardika, L.B.A. 2009. Pengaruh Radiasi Gelombang Elektromagnetik Terhadap Kesehatan Manusia. Teknologi Elektro Vol. 8 no 1 Januari – Juni 2009

Lampiran

Lampiran 1. Perhitungan kebutuhan *ice gel* untuk diaplikasikan kedalam kemasan

Perhitungan digunakan untuk mendapatkan nilai jumlah *ice gel* yang akan diaplikasikan pada kemasan *styrofoam* untuk digunakan sebagai kemasan transportasi dan penyimpanan sementara jamur tiram sebanyak 3 Kg dan waktu pendistribusian 2,5 jam.

Beban panas dari dinding kemasan

$$Q_1 = \frac{1}{1 + \frac{0,0275}{0,043}} \cdot (0,275 \times 0,275) \times (27-15)$$

$$= 0,60993 \times 0,07562 \times 12 = 0,55351 \text{ W}$$

$$Q_2 = \frac{1}{1 + \frac{0,0275}{0,043}} \cdot (0,275 \times 0,275) \times (27-15)$$

$$= 0,60993 \times 0,07562 \times 12 = 0,55351 \text{ W}$$

$$Q_3 = \frac{1}{1 + \frac{0,0275}{0,043}} \cdot (0,275 \times 0,375) \times (27-15)$$

$$= 0,60993 \times 0,10312 \times 12 = 0,75478 \text{ W}$$

$$Q_4 = \frac{1}{1 + \frac{0,0275}{0,043}} \cdot (0,275 \times 0,375) \times (27-15)$$

$$= 0,60993 \times 0,10312 \times 12 = 0,75478 \text{ W}$$

$$Q_5 = \frac{1}{1 + \frac{0,0275}{0,043}} \cdot (0,275 \times 0,375) \times (27-15)$$

$$= 0,60993 \times 0,10312 \times 12 = 0,75478 \text{ W}$$

$$Q_6 = \frac{1}{1 + \frac{0,0275}{0,043}} \cdot (0,275 \times 0,375) \times (27-15)$$

$$= 0,60993 \times 0,10312 \times 12 = 0,75478 \text{ W}$$

$$Q_{total} = 4,12617 \text{ W}$$

Beban panas jamur

Perhitungan nilai beban panas yang harus dihilangkan dari 3 kg jamur tiram menggunakan Persamaan (2).

$$Q = 3 \cdot 3400 \cdot (27-15) = 112200 \text{ joule}$$

Kemasan dirancang untuk transportasi yang dilakukan pada penyimpanan dalam kemasan kotak *styrofoam* ialah 2,5 jam, sehingga hasil dari beban panas yang harus dihilangkan adalah:

$$Q = \frac{112200}{2,5 \times 3600} = 12,466 \text{ W}$$

Beban respirasi jamur

Beban yang harus dihilangkan dari panas respirasi yang dikeluarkan oleh jamur tiram. Beban respirasi yang dikeluarkan oleh produk menggunakan Persamaan (4).

$$Q = \frac{0,9711 \text{ ml/kg.jam} \times 0,685 \text{ g/ml} \times 1000 \text{ mg/g} \times 61,2 \times 4,186 \text{ kJ/kcal} \times 3 \text{ kg}}{1000 \text{ kg/ton} \times 86400 \text{ detik/hari}}$$

$$= 0,006808 \text{ W}$$

Total beban panas

$$Q_{dinding} + Q_{jamur} + Q_{respirasi} = 16,5989 \text{ W}$$

Beban ice gel per kemasan

Berat perkemasan 1 Kg. Penentuan nilai Q pada *ice gel* menggunakan Persamaan (3).

$$Q = 1,0955 \times 3583,9 \times (0-15) = -58892,4 \text{ joule}$$

Asumsi transportasi yang dilakukan ialah selama 2,5 jam sehingga nilai dari Q yang dihasilkan oleh *ice gel* dibagi dengan 2,5 jam maka

$$Q = \frac{-58892,4}{2,5 \times 3600} = 6,543 \text{ W}$$

Jumlah kebutuhan *ice gel* = $\frac{16.5989}{6.543} = 2.536$

Karena *ice gel* berbentuk satuan maka nilai 2.536 dibulatkan menjadi 3, maka *ice gel* yang dibutuhkan sebanyak 3 buah